

Дизельная электростанция RENSOL RW32H O/C

На двигателе Weichai

Основной: 24кВт/30кВА

Резервный: 26кВт/33кВА

Вариант исполнения

Кожух



Открытый



Технические характеристики

Модель		32kva
Основной режим	kva	30
	kw	24
Резервный режим	kva	33
	kw	26
Напряжение	V	400
Номинальный ток	A	43,2
Уровень шума (Кожух)	dB@7m	72
Уровень шума (Открытый)	dB@7m	100

Двигатель

Модель		WP2.3D33E200
Тип двигателя		Четырехтактный, с водяным охлаждением, рядный, атмосферный
Клапаны		8
Цилиндры		4
Рабочий объем	L	2,289
Диаметр цилиндра * Ход поршня	mm	89x92
Основной	kw	30
Резервный	kw	33

Обороты	r/min	1500
Регулятор оборотов		Электронный
Вес	kg	230±50
Частота вращения двигателя на холостом ходу	rpm	750±20
Fire order		1-3-4-2
Стартер	V	12

Выхлопная система

Максимальное противодавление выхлопных газов	kPa	8
Минимальный диаметр выхлопной трубы	mm	50

Система забора воздуха

Поток воздушного фильтра	m ³ /h	240
Минимальный диаметр воздухозаборника	mm	50

Топливная система

110% (резервная мощность)	L/h	8,3
100% (основная мощность)	L/h	7,5
75% (основная мощность)	L/h	5,7
50% (основная мощность)	L/h	4
25% (основная мощность)	L/h	2,4
Топливный бак (Кожух)	L	95
Топливный бак (Открытая)	L	80

Система смазки

Сигнал тревоги о низкой температуре масла	kPa	80
Сигнал тревоги о высокой температуре масла	kPa	850
Максимальной температуры масла	°C	120
Объем масла в поддоне	L	8

Система охлаждения

Объем охлаждающей жидкости - только для двигателя	L	5
минимальная температура охлаждающей жидкости при работе двигателя	°C	40
Максимальная температура воды в режиме резерв / основа	°C	110/104

Стандартная комплектация

Двигатель (Weichai ENGINE)	●
Радиатор	●
12V/24V	●
Генератор	●
класс изоляции H/H	●
Стандартная система автоматического управления	●

Один комплект воздушного фильтра, топливного фильтра, масляного фильтра	<input checked="" type="checkbox"/>
Автоматический выключатель основной линии / ACB	<input checked="" type="checkbox"/>
Топливный бак	<input checked="" type="checkbox"/>
Батареи, стойка и кабель	<input checked="" type="checkbox"/>
Выхлопная система (выхлопная труба Ripple flex)	<input checked="" type="checkbox"/>
Выпускной сифон, фланец, глушитель	<input checked="" type="checkbox"/>
Руководство пользователя	<input checked="" type="checkbox"/>
Зарядное устройство	<input checked="" type="checkbox"/>
Подогрев охлаждающей жидкости	<input checked="" type="checkbox"/>

Опции

Нагреватель генератора	<input type="checkbox"/>
PMG	<input type="checkbox"/>
Сепаратор	<input type="checkbox"/>
Daily fuel tank	<input type="checkbox"/>
Пульт дистанционного управления	<input type="checkbox"/>
Автоматический переключатель/ATS	<input type="checkbox"/>
Распределительная коробка	<input type="checkbox"/>
Стандарт: <input checked="" type="checkbox"/>	Options: <input type="checkbox"/>

Альтернатор

Модель		CJ184G
Альтернатор		Hongfu
Фаза		3
Напряжение	V	230/400V
Проводка		12
Подшипник		1
Коэффициент мощности		0,8
Частота	Hz	50
Prime power	KVA	31,25
Тип возбудителя		Бесщеточный, самовозбуждающийся
Регулятор напряжения	%	±0.5
Степень защиты		IP 23
Класс изоляции		H

Контроллер

Модель

DSE4620

Настраиваемые цифровые входы

Встроенный регулятор и управление AVR

Базовая нагрузка (кВт)

Защита от отключения сети

Контроль мощности генератора (кВт, кВА)

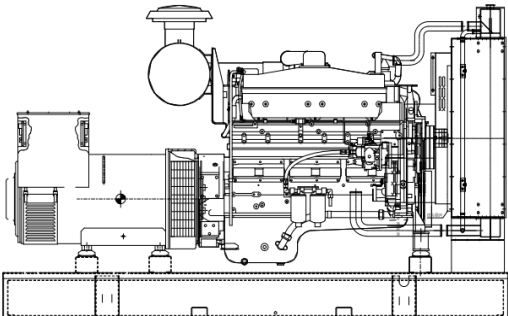
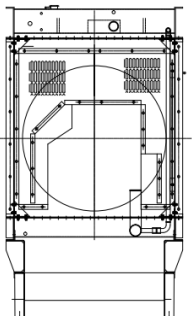
Защита от перегрузки (кВт и кВА)

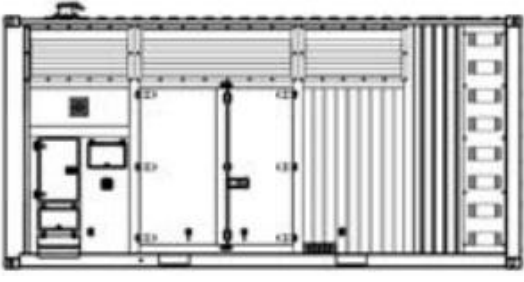
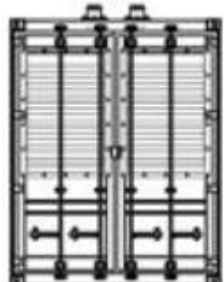
Аварийная остановка

Сбой при запуске



Габариты

	
Открытая	
Д*Ш*В	мм
1450*800*1085	
Вес	кг
565	

	
Кожух	
Д*Ш*В	мм
2100*950*1200	
Вес	кг
850	

Гарантия

Weichai двигатель

12 месяцев или 1000 м/ч
(Что наступит раньше).

Генератор

12 месяцев или 1000 м/ч
(Что наступит раньше).

