



### POWERFULL "B"

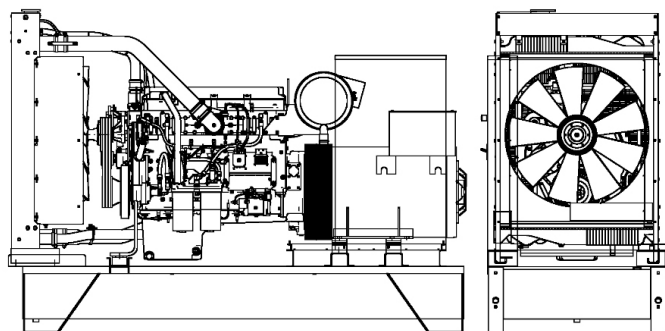


Фото только в целях иллюстрации

### ДВИГАТЕЛЬ

|                                      |                          |
|--------------------------------------|--------------------------|
| Описание                             | BAUDOUIIN                |
| Модель двигателя                     | 6M16G350/5               |
| Количество цилиндров                 | 6                        |
| RPM скорость                         | 1500                     |
| Объем двигателя                      | 9.73 l                   |
| Забор воздуха                        | Turbocharged             |
| Стандартное напряжение               | 24 Vdc                   |
| Дополнительное напряжение            | Vdc                      |
| Sae                                  | 1-14                     |
| ВМЕР                                 | 2632 kPa                 |
| Охлаждение                           | вода                     |
| Мощность на маховике P.R.P. Полезная | 277.6 kW                 |
| Мощность на маховике L.T.P. Полезная | 306.6 kW                 |
| Расход топлива. 100% (L.T.P.)        | 78.4 l/h                 |
| Расход топлива. 100% (P.R.P)         | 70.5 l/h                 |
| Расход топлива. 75% (P.R.P)          | 52.3 l/h                 |
| Расход топлива. 50% (P.R.P)          | 35.4 l/h                 |
| Расход топлива. 25% (P.R.P)          | 18.9 l/h                 |
| электронный регулятор                | Стандартный              |
| Класс точности                       | G3                       |
| Количество масла                     | 30.0 l                   |
| Емкость антифриза в двигателе        | 22.0 l                   |
| Тип радиатора                        | TR                       |
| Тепло к радиатору                    | 481.8 kW                 |
| Тепло от выхлопных                   | 0.0 kW                   |
| Тепло от радиатора                   | 0.0 kW                   |
| Температура выхлопных газов          | 550 °C                   |
| Расход воздуха для охлаждения        | 0.0 m <sup>3</sup> /min  |
| Расход воздуха при сжигании          | 20.8 m <sup>3</sup> /min |
| Поток выхлопных газов                | 58.2 m <sup>3</sup> /min |
| TA Luft                              | N                        |
| TA Luft/2                            | N                        |
| EPA                                  | N                        |

Stage ссылки на данные в данном документе, являются номинальными и относятся к модели со стандартным оборудованием, не являются договорными обязательствами. Visa Spa оставляет за собой право изменять данные без предварительного уведомления, в связи с постоянным обновлением продукта.

### ОСНОВНЫЕ ДАННЫЕ

|                      |                       |
|----------------------|-----------------------|
| Непр. мощность (PRP) | <b>320.00</b> kVA     |
| Непр. мощность (PRP) | <b>256.00</b> kW      |
| Непр. мощность (LTP) | <b>350.00</b> kVA     |
| Непр. мощность (LTP) | <b>280.00</b> kW      |
| VAC - HZ - cos(fi)   | <b>400 - 50 - 0.8</b> |

### размеры и вес

|        |         |
|--------|---------|
| Ширина | 1300 mm |
| Длина  | 3000 mm |
| Высота | 2200 mm |
| Вес    | 3920 kg |

### ГЕНЕРАТОР

|                       |             |
|-----------------------|-------------|
| Описание              | STAMFORD    |
| Модель алтернатора    | S4L1D-E     |
| P.R.P. Мощность       | 360 kVA     |
| L.T.P. Мощность       | 415 kVA     |
| Подключение           | Series star |
| Число фаз             | 3FN         |
| Обмотка               | 311         |
| Номер терминала       | 12 nr.      |
| Защита IP             | 23          |
| электронный регулятор | AS440       |
| Точность              | 1 ± %       |

### БАЗА КАДР

|            |       |
|------------|-------|
| Модель     | T3    |
| Стандарт   | 900 l |
| Опция      | 0 l   |
| Негабарит* | 0 l   |

### кожух & шумоглушитель

|                             |              |
|-----------------------------|--------------|
| Модель кожуха               | SENZA COFANO |
| Данные глушителя            | MS 25        |
| Диаметр глушителя на выходе | 114 mm       |

Производительность относится при температуре 25 ° C, высоте 1-1000 м. над уровнем моря, относительная влажность 30%, атмосферное давление 100 кПа (1 бар), линейная нагрузка нелинейная нагрузка, соблюдая правила ISO 8528-1, ISO 3046, EN 60034-1, расходы топлива являются номинальными и относятся к удельному весу 0,850kg / л, значения мощности звука относятся к меркам в открытом поле ISO 3746 место установки может изменить значения.

**P.R.P.:** мощность, доступная для ограниченного количества часов в год для использования с переменной нагрузкой, в соответствии с ISO 8528-1.

**L.T.P.:** мощность, доступная для использования в экстренных ситуациях при переменной нагрузке, в соответствии с ISO 8528-1. Перегрузка не допускается.

