



### POWERFULL "B"

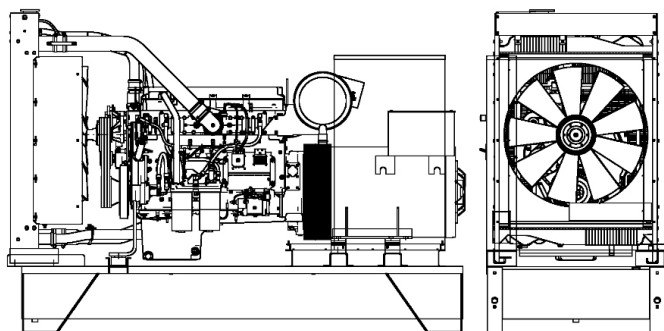


Фото только в целях иллюстрации

### ДВИГАТЕЛЬ

Описание	BAUDOUIIN
Модель двигателя	6M21G385/5
Количество цилиндров	6
RPM скорость	1500
Объем двигателя	12.54 l
Забор воздуха	Turbocharged
Стандартное напряжение	24 Vdc
Дополнительное напряжение	Vdc
Sae	1-14
ВМЕР	2456 kPa
Охлаждение	вода
Мощность на маховике P.R.P. Полезная	329.0 kW
Мощность на маховике L.T.P. Полезная	364.0 kW
Расход топлива. 100% (L.T.P.)	91.3 l/h
Расход топлива. 100% (P.R.P)	82.1 l/h
Расход топлива. 75% (P.R.P)	60.7 l/h
Расход топлива. 50% (P.R.P)	41.0 l/h
Расход топлива. 25% (P.R.P)	22.1 l/h
электронный регулятор	Стандартный
Класс точности	G3
Количество масла	32.0 l
Емкость антифриза в двигателе	25.0 l
Тип радиатора	TR
Тепло к радиатору	518.1 kW
Тепло от выхлопных	0.0 kW
Тепло от радиатора	0.0 kW
Температура выхлопных газов	580 °C
Расход воздуха для охлаждения	398.0 m <sup>3</sup> /min
Расход воздуха при сжигании	23.8 m <sup>3</sup> /min
Поток выхлопных газов	65.0 m <sup>3</sup> /min
TA Luft	N
TA Luft/2	N
EPA	N

Stage ссылки на данные в данном документе, являются номинальными и относятся к модели со стандартным оборудованием, не являются договорными обязательствами. Visa Spa оставляет за собой право изменять данные без предварительного уведомления, в связи с постоянным обновлением продукта.

### ОСНОВНЫЕ ДАННЫЕ

Непр. мощность (PRP)	<b>360.00</b> kVA
Непр. мощность (PRP)	<b>288.00</b> kW
Непр. мощность (LTP)	<b>400.00</b> kVA
Непр. мощность (LTP)	<b>320.00</b> kW
VAC - HZ - cos(fi)	<b>400 - 50 - 0.8</b>

### размеры и вес

Ширина	1300 mm
Длина	3600 mm
Высота	1920 mm
Вес	3150 kg

### ГЕНЕРАТОР

Описание	STAMFORD
Модель алтернатора	S4L1D-E
P.R.P. Мощность	360 kVA
L.T.P. Мощность	415 kVA
Подключение	Series star
Число фаз	3FN
Обмотка	311
Номер терминала	12 nr.
Защита IP	23
электронный регулятор	AS440
Точность	1 ± %

### БАЗА КАДР

Модель	T3
Стандарт	900 l
Опция	0 l
Негабарит*	0 l

### кожух & шумоглушитель

Модель кожуха	SENZA COFANO
Данные глушителя	MS 30
Диаметр глушителя на выходе	140 mm

Производительность относится при температуре 25 ° C, высоте 1-1000 м. над уровнем моря, относительная влажность 30%, атмосферное давление 100 кПа (1 бар), линейная нагрузка нелинейная нагрузка, соблюдая правила ISO 8528-1, ISO 3046, EN 60034-1, расходы топлива являются номинальными и относятся к удельному весу 0,850kg / л, значения мощности звука относятся к меркам в открытом поле ISO 3746 место установки может изменить значения.

**P.R.P.:** мощность, доступная для ограниченного количества часов в год для использования с переменной нагрузкой, в соответствии с ISO 8528-1.

**L.T.P.:** мощность, доступная для использования в экстренных ситуациях при переменной нагрузке, в соответствии с ISO 8528-1. Перегрузка не допускается.

