



### POWERFULL "B"

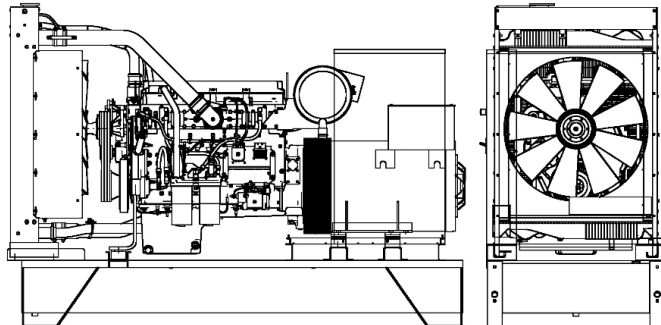


Фото только в целях иллюстрации

### ДВИГАТЕЛЬ

|                                      |                            |
|--------------------------------------|----------------------------|
| Описание                             | DOOSAN                     |
| Модель двигателя                     | DP222CC                    |
| Количество цилиндров                 | 12                         |
| RPM скорость                         | 1500                       |
| Объем двигателя                      | 21.93 l                    |
| Забор воздуха                        | Turbocharged               |
| Стандартное напряжение               | 24 Vdc                     |
| Дополнительное напряжение            | Vdc                        |
| Sae                                  | 0-18                       |
| ВМЕР                                 | 1880 kPa                   |
| Охлаждение                           | вода                       |
| Мощность на маховике P.R.P. Полезная | 768.8 kW                   |
| Мощность на маховике L.T.P. Полезная | 853.8 kW                   |
| Расход топлива. 100% (L.T.P.)        | 205.0 l/h                  |
| Расход топлива. 100% (P.R.P)         | 183.0 l/h                  |
| Расход топлива. 75% (P.R.P)          | 137.0 l/h                  |
| Расход топлива. 50% (P.R.P)          | 99.0 l/h                   |
| Расход топлива. 25% (P.R.P)          | 54.0 l/h                   |
| электронный регулятор                | Стандартный                |
| Класс точности                       | G3                         |
| Количество масла                     | 75.0 l                     |
| Емкость антифриза в двигателе        | 24.0 l                     |
| Тип радиатора                        | TE                         |
| Тепло к радиатору                    | 549.0 kW                   |
| Тепло от выхлопных                   | 618.2 kW                   |
| Тепло от радиатора                   | 66.6 kW                    |
| Температура выхлопных газов          | 574 °C                     |
| Расход воздуха для охлаждения        | 1266.0 m <sup>3</sup> /min |
| Расход воздуха при сжигании          | 49.3 m <sup>3</sup> /min   |
| Поток выхлопных газов                | 124.2 m <sup>3</sup> /min  |
| TA Luft                              | N                          |
| TA Luft/2                            | N                          |
| EPA                                  | N                          |

Stage ссылки на данные в данном документе, являются номинальными и относятся к модели со стандартным оборудованием, не являются договорными обязательствами. Visa Spa оставляет за собой право изменять данные без предварительного уведомления, в связи с постоянным обновлением продукта.

### ОСНОВНЫЕ ДАННЫЕ

|                      |                       |
|----------------------|-----------------------|
| Непр. мощность (PRP) | <b>910.00</b> kVA     |
| Непр. мощность (PRP) | <b>728.00</b> kW      |
| Непр. мощность (LTP) | <b>1000.00</b> kVA    |
| Непр. мощность (LTP) | <b>800.00</b> kW      |
| VAC - HZ - cos(fi)   | <b>400 - 50 - 0.8</b> |

### размеры и вес

|        |         |
|--------|---------|
| Ширина | 1700 mm |
| Длина  | 3640 mm |
| Высота | 2440 mm |
| Вес    | 0 kg    |

### ГЕНЕРАТОР

|                       |          |
|-----------------------|----------|
| Описание              | STAMFORD |
| Модель алтернатора    | S6L1D-D  |
| P.R.P. Мощность       | 940 kVA  |
| L.T.P. Мощность       | 1010 kVA |
| Подключение           | Star     |
| Число фаз             | 3FN      |
| Обмотка               | 312      |
| Номер терминала       | 6 nr.    |
| Защита IP             | 23       |
| электронный регулятор | MX321    |
| Точность              | 1 ± %    |

### БАЗА КАДР

|            |       |
|------------|-------|
| Модель     | T3    |
| Стандарт   | 900 l |
| Опция      | 0 l   |
| Негабарит* | 0 l   |

### кожух & шумоглушитель

|                             |              |
|-----------------------------|--------------|
| Модель кожуха               | SENZA COFANO |
| Данные глушителя            | MS 35        |
| Диаметр глушителя на выходе | 168 mm       |

Производительность относится при температуре 25 ° C, высоте 1-1000 м. над уровнем моря, относительная влажность 30%, атмосферное давление 100 кПа (1 бар), линейная нагрузка нелинейная нагрузка, соблюдая правила ISO 8528-1, ISO 3046, EN 60034-1, расходы топлива являются номинальными и относятся к удельному весу 0,850kg / л, значения мощности звука относятся к меркам в открытом поле ISO 3746 место установки может изменить значения.

**P.R.P.:** мощность, доступная для ограниченного количества часов в год для использования с переменной нагрузкой, в соответствии с ISO 8528-1.

**L.T.P.:** мощность, доступная для использования в экстренных ситуациях при переменной нагрузке, в соответствии с ISO 8528-1. Перегрузка не допускается.

