



POWERFULL "B"

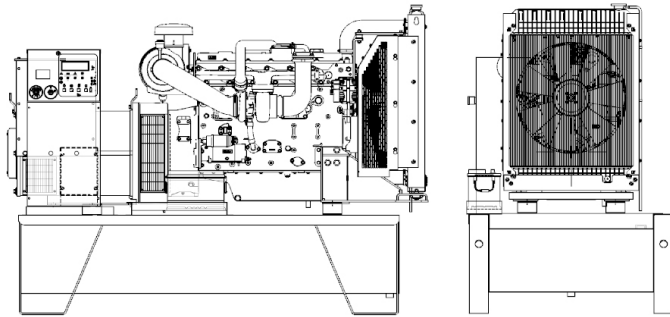


Фото только в целях иллюстрации

ДВИГАТЕЛЬ

Описание	PERKINS
Модель двигателя	1106A-70TG1
Количество цилиндров	6
RPM скорость	1500
Объем двигателя	7.01 l
Забор воздуха	Turbocharged
Стандартное напряжение	12 Vdc
Дополнительное напряжение	24 Vdc
Sae	3-11
ВМЕР	1412 kPa
Охлаждение	вода
Мощность на маховике P.R.P. Полезная	118.7 kW
Мощность на маховике L.T.P. Полезная	131.9 kW
Расход топлива. 100% (L.T.P.)	33.8 l/h
Расход топлива. 100% (P.R.P)	30.3 l/h
Расход топлива. 75% (P.R.P)	22.7 l/h
Расход топлива. 50% (P.R.P)	15.9 l/h
Расход топлива. 25% (P.R.P)	9.0 l/h
электронный регулятор	On request
Класс точности	G2
Количество масла	16.5 l
Емкость антифриза в двигателе	9.5 l
Тип радиатора	TR
Тепло к радиатору	82.0 kW
Тепло от выхлопных	102.0 kW
Тепло от радиатора	15.3 kW
Температура выхлопных газов	576 °C
Расход воздуха для охлаждения	182.0 m ³ /min
Расход воздуха при сжигании	8.1 m ³ /min
Поток выхлопных газов	22.7 m ³ /min
TA Luft	N
TA Luft/2	N
EPA	N

Stage ссылки на данные в данном документе, являются номинальными и относятся к модели со стандартным оборудованием, не являются договорными обязательствами. Visa Spa оставляет за собой право изменять данные без предварительного уведомления, в связи с постоянным обновлением продукта.

ОСНОВНЫЕ ДАННЫЕ

Непр. мощность (PRP)	135.00 kVA
Непр. мощность (PRP)	108.00 kW
Непр. мощность (LTP)	150.00 kVA
Непр. мощность (LTP)	120.00 kW
VAC - HZ - cos(fi)	400 - 50 - 0.8

размеры и вес

Ширина	1090 mm
Длина	2220 mm
Высота	1630 mm
Вес	1540 kg

ГЕНЕРАТОР

Описание	STAMFORD
Модель алтернатора	UCI274E
P.R.P. Мощность	140 kVA
L.T.P. Мощность	150 kVA
Подключение	Series star
Число фаз	3FN
Обмотка	311
Номер терминала	12 nr.
Защита IP	23
электронный регулятор	AS440
Точность	1 ± %

БАЗА КАДР

Модель	T2
Стандарт	520 l
Опция	0 l
Негабарит*	0 l

кожух & шумоглушитель

Модель кожуха	SENZA COFANO
Данные глушителя	MS 20
Диаметр глушителя на выходе	89 mm

Производительность относится при температуре 25 ° C, высоте 1-1000 м. над уровнем моря, относительная влажность 30%, атмосферное давление 100 кПа (1 бар), линейная нагрузка нелинейная нагрузка, соблюдая правила ISO 8528-1, ISO 3046, EN 60034-1, расходы топлива являются номинальными и относятся к удельному весу 0,850kg / л, значения мощности звука относятся к меркам в открытом поле ISO 3746 место установки может изменить значения.

P.R.P.: мощность, доступная для ограниченного количества часов в год для использования с переменной нагрузкой, в соответствии с ISO 8528-1.

L.T.P.: мощность, доступная для использования в экстренных ситуациях при переменной нагрузке, в соответствии с ISO 8528-1. Перегрузка не допускается.

