



POWERFULL "B"

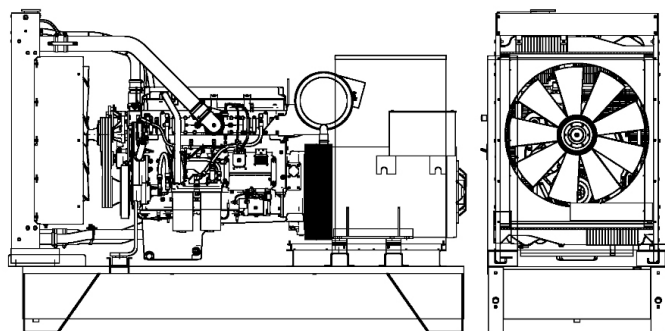


Фото только в целях иллюстрации

ДВИГАТЕЛЬ

Описание	VOLVO-PENTA
Модель двигателя	TAD1641GE-B
Количество цилиндров	6
RPM скорость	1500
Объем двигателя	16.12 l
Забор воздуха	Turbocharged
Стандартное напряжение	24 Vdc
Дополнительное напряжение	Vdc
Sae	1-14
ВМЕР	2133 kPa
Охлаждение	вода
Мощность на маховике P.R.P. Полезная	430.0 kW
Мощность на маховике L.T.P. Полезная	473.0 kW
Расход топлива. 100% (L.T.P.)	112.0 l/h
Расход топлива. 100% (P.R.P)	101.0 l/h
Расход топлива. 75% (P.R.P)	75.0 l/h
Расход топлива. 50% (P.R.P)	51.0 l/h
Расход топлива. 25% (P.R.P)	30.0 l/h
электронный регулятор	Стандартный
Класс точности	G3
Количество масла	48.0 l
Емкость антифриза в двигателе	33.0 l
Тип радиатора	TR
Тепло к радиатору	30.0 kW
Тепло от выхлопных	326.0 kW
Тепло от радиатора	172.0 kW
Температура выхлопных газов	475 °C
Расход воздуха для охлаждения	575.0 m ³ /min
Расход воздуха при сжигании	32.0 m ³ /min
Поток выхлопных газов	79.0 m ³ /min
TA Luft	S
TA Luft/2	N
EPA	N

Ссылки на данные в данном документе, являются номинальными и относятся к модели со стандартным оборудованием, не являются договорными обязательствами. Visa Spa оставляет за собой право изменять данные без предварительного уведомления, в связи с постоянным обновлением продукта.

ОСНОВНЫЕ ДАННЫЕ

Непр. мощность (PRP)	500.00 kVA
Непр. мощность (PRP)	400.00 kW
Непр. мощность (LTP)	546.00 kVA
Непр. мощность (LTP)	436.80 kW
VAC - HZ - cos(fi)	400 - 50 - 0.8

размеры и вес

Ширина	1300 mm
Длина	3300 mm
Высота	2250 mm
Вес	3730 kg

ГЕНЕРАТОР

Описание	MECC ALTE
Модель алтернатора	ECO40-3S/4
P.R.P. Мощность	500 kVA
L.T.P. Мощность	546 kVA
Подключение	Parallel star
Число фаз	3FN
Обмотка	12_800V
Номер терминала	12 nr.
Защита IP	23
электронный регулятор	DER-1
Точность	1 ± %

БАЗА КАДР

Модель	T3
Стандарт	900 l
Опция	0 l
Негабарит*	0 l

кожух & шумоглушитель

Модель кожуха	SENZA COFANO
Данные глушителя	MS 35
Диаметр глушителя на выходе	168 mm

Производительность относится при температуре 25 ° C, высоте 1-1000 м. над уровнем моря, относительная влажность 30%, атмосферное давление 100 кПа (1 бар), линейная нагрузка нелинейная нагрузка, соблюдая правила ISO 8528-1, ISO 3046, EN 60034-1, расходы топлива являются номинальными и относятся к удельному весу 0,850kg / л, значения мощности звука относятся к меркам в открытом поле ISO 3746 место установки может изменить значения.

P.R.P.: мощность, доступная для ограниченного количества часов в год для использования с переменной нагрузкой, в соответствии с ISO 8528-1.

L.T.P.: мощность, доступная для использования в экстренных ситуациях при переменной нагрузке, в соответствии с ISO 8528-1. Перегрузка не допускается.

