



### POWERFULL "U"

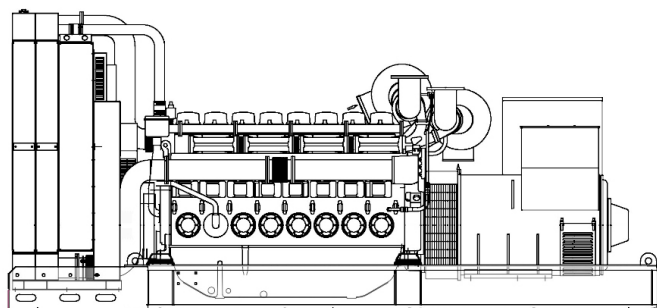


Фото только в целях иллюстрации

### ДВИГАТЕЛЬ

|                                      |                         |
|--------------------------------------|-------------------------|
| Описание                             | CUMMINS                 |
| Модель двигателя                     | QSK23-G3                |
| Количество цилиндров                 | 6                       |
| RPM скорость                         | 1500                    |
| Объем двигателя                      | 23.10 l                 |
| Забор воздуха                        | Turbocharged            |
| Стандартное напряжение               | 24 Vdc                  |
| Дополнительное напряжение            | Vdc                     |
| Sae                                  | 0-18                    |
| ВМЕР                                 | 2675 kPa                |
| Охлаждение                           | вода                    |
| Мощность на маховике P.R.P. Полезная | 683.7 kW                |
| Мощность на маховике L.T.P. Полезная | 750.7 kW                |
| Расход топлива. 100% (L.T.P.)        | 178.0 l/h               |
| Расход топлива. 100% (P.R.P)         | 161.0 l/h               |
| Расход топлива. 75% (P.R.P)          | 121.0 l/h               |
| Расход топлива. 50% (P.R.P)          | 85.0 l/h                |
| Расход топлива. 25% (P.R.P)          | 46.0 l/h                |
| электронный регулятор                | Стандартный             |
| Класс точности                       | G3                      |
| Количество масла                     | 103.0 l                 |
| Емкость антифриза в двигателе        | 46.5 l                  |
| Тип радиатора                        | TR                      |
| Тепло к радиатору                    | 0.0 kW                  |
| Тепло от выхлопных                   | 0.0 kW                  |
| Тепло от радиатора                   | 0.0 kW                  |
| Температура выхлопных газов          | 0 °C                    |
| Расход воздуха для охлаждения        | 0.0 m <sup>3</sup> /min |
| Расход воздуха при сжигании          | 0.0 m <sup>3</sup> /min |
| Поток выхлопных газов                | 0.0 m <sup>3</sup> /min |
| TA Luft                              | N                       |
| TA Luft/2                            | N                       |
| EPA                                  | N                       |

Stage ссылки на данные в данном документе, являются номинальными и относятся к модели со стандартным оборудованием, не являются договорными обязательствами. Visa Spa оставляет за собой право изменять данные без предварительного уведомления, в связи с постоянным обновлением продукта.

### ОСНОВНЫЕ ДАННЫЕ

|                      |                       |
|----------------------|-----------------------|
| Непр. мощность (PRP) | <b>810.00</b> kVA     |
| Непр. мощность (PRP) | <b>648.00</b> kW      |
| Непр. мощность (LTP) | <b>860.00</b> kVA     |
| Непр. мощность (LTP) | <b>688.00</b> kW      |
| VAC - HZ - cos(fi)   | <b>400 - 50 - 0.8</b> |

### размеры и вес

|        |         |
|--------|---------|
| Ширина | 2200 mm |
| Длина  | 4500 mm |
| Высота | 2400 mm |
| Вес    | 6710 kg |

### ГЕНЕРАТОР

|                       |          |
|-----------------------|----------|
| Описание              | STAMFORD |
| Модель алтернатора    | S6L1D-C  |
| P.R.P. Мощность       | 810 kVA  |
| L.T.P. Мощность       | 860 kVA  |
| Подключение           | Star     |
| Число фаз             | 3FN      |
| Обмотка               | 312      |
| Номер терминала       | 6 nr.    |
| Защита IP             | 23       |
| электронный регулятор | MX321    |
| Точность              | 1 ± %    |

### БАЗА КАДР

|            |      |
|------------|------|
| Модель     | ST60 |
| Стандарт   | 0 l  |
| Опция      | 0 l  |
| Негабарит* | 0 l  |

### кожух & шумоглушитель

|                             |              |
|-----------------------------|--------------|
| Модель кожуха               | SENZA COFANO |
| Данные глушителя            | MS 35        |
| Диаметр глушителя на выходе | 168 mm       |

Производительность относится при температуре 25 ° C, высоте 1-1000 м. над уровнем моря, относительная влажность 30%, атмосферное давление 100 кПа (1 бар), линейная нагрузка нелинейная нагрузка, соблюдая правила ISO 8528-1, ISO 3046, EN 60034-1, расходы топлива являются номинальными и относятся к удельному весу 0,850kg / л, значения мощности звука относятся к меркам в открытом поле ISO 3746 место установки может изменить значения.

**P.R.P.:** мощность, доступная для ограниченного количества часов в год для использования с переменной нагрузкой, в соответствии с ISO 8528-1.

**L.T.P.:** мощность, доступная для использования в экстренных ситуациях при переменной нагрузке, в соответствии с ISO 8528-1. Перегрузка не допускается.

