

# Дизельная электростанция RENSOL RC275H O/C

На двигателе Cummins

Основной: 200кВт/250кВА

Резервный: 220кВт/275кВА

## Вариант исполнения

Кожух



Открытый



## Технические данные

Модель		RC275HC/O
Основная мощность	кВА	250
	кВт	200
Резервная мощность	кВА	275
	кВт	220
Номинальное напряжение между линиями	В	230/400
Номинальный ток	А	360
Максимальный уровень звука для кожуха	дБ@7м	73

## Двигатель-Cummins

Модель		6СТАА8.3-G9
Тип двигателя		Четырехтактный, с водяным охлаждением, рядный, с непосредственным впрыском, с турбонаддувом, охлаждением наддувочного воздуха
Топливная система		Электрический регулятор ВУС P7100
количество цилиндров		6
Объем двигателя	л	8,3
Диаметр * Ход	мм	114x135
Степень сжатия		18,0:1
Частота вращения двигателя	об/мин	1500

Электронный регулятор оборотов		Электрическая система
Вес двигателя	кг	684
Скорость двигателя на холостом ходу		750-850
Пожарный приказ		1-5-3-6-2-4
Бортовая сеть	В	24

### Выхлопная система

Максимальное противодавление выхлопа	кПа	10,1
--------------------------------------	-----	------

### Система впуска воздуха

Максимальное давление на входе (грязный воздух)	кПа	6,2
Максимальное давление на входе (чистый воздух)	кПа	3,7

### Топливная система

110% нагрузка (в режиме ожидания)	л/ч	58,2
100% нагрузка (основная мощность)	л/ч	53,2
75% нагрузки (основная мощность)	л/ч	39,1
50% нагрузка (основная мощность)	л/ч	27,1
25% нагрузки (основная мощность)	л/ч	15,1
Запас топлива для бесшумной генераторной установки	л	450
Запас топлива для открытой генераторной установки	л	350

### Система смазки

Давление масла на холостом ходу	кПа	103
Давление масла с регулируемой скоростью	кПа	276-414
Максимальная температура масла	°С	121
Емкость масла	л	23,8

### Система охлаждения

Емкость охлаждающей жидкости — только двигатель	л	12,3
Макс. головка трения охлаждающей жидкости к двигателю	кПа	35
Максимальная температура воды в режиме ожидания/основная мощность	°С	110/104

### Стандартные функции

Двигатель (ДВИГАТЕЛЬ Cummins)	●
Радиатор 50°С max, вентиляторы приводятся в действие рс	●
зарядный генератор 24 В	●

Генератор: одноопорный генератор IP23	●
класс изоляции H/H	●
Стандартная система автоматического управления	●
Один комплект воздушного фильтра, топливный фильтр, масляный фильтр	●
Автоматический выключатель главной линии / автоматический выключатель	●
Базовый топливный бак	●
Две батареи 24В	●
Выхлопная система (выхлопная труба Ripple Flex)	●
Выхлопной сифон, фланец, глушитель	●
Руководство пользователя	●
Заряд батареи	●

## Опции

Водонагреватель	○
Нагреватель генератора	○
ПМГ	○
Водомасляный сепаратор	○
Дневной топливный бак	○
Панель дистанционного управления	○
Автоматический переключатель резерва/ABP	○
Коммутационная коробка	○
Стандарт: ●	Варианты: ○

## Генератор

Модель		CJ274K
Торговая марка генератора		RENSOL
Фаза		3
Напряжение	В	230/400
Тип проводки		12 проводов
Несущий		1
Фактор силы		0,8
Частота	Гц	50
Основная сила	кВА	250
Тип возбудителя		Бесщеточный, самовозбуждение
Регулировка напряжения	%	±0,5
Степень защиты		IP 23
Класс изоляции		H

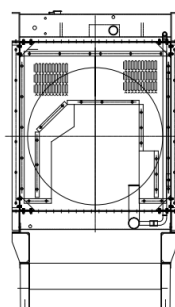
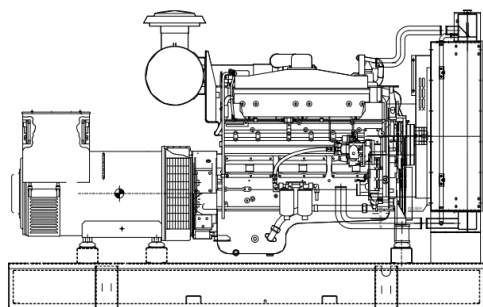
## Контроллер-Deersea

- Модель
- 7 цифровой дисплей
- Встроенный регулятор и регулятор AVR
- Функциональность базовой нагрузки (экспорт кВт)
- Защита от развязки сети (полезности)
- Контроль мощности генератора (кВт, кВА)
- Защита от перегрузки (кВт и кВ Аг)
- Экстренная остановка
- Ошибка запуска

DSE 6120



## Размеры блока (базовый блок)

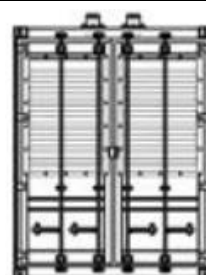
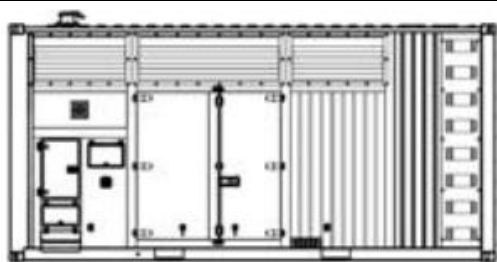


### Открытый тип

Д\*Ш\*В  
Масса

мм  
кг

2600\*1000\*1660  
2300



### Кожухной тип

Д\*Ш\*В  
Масса

мм  
кг

3700\*1300\*2070  
2750

## Гарантия

### Двигатель Камминс

12 месяцев с даты покупки или 1000 часов.

### Генератор

12 месяцев с даты покупки или 1000 часов  
(что наступит раньше).