

Дизельная электростанция RENSOL RC33H O/C

На двигателе Cummins

Основной: 24кВт/30кВА

Резервный: 26кВт/33кВА

Вариант исполнения

Кожух



Открытый



Технические данные

Модель		RC33HC/O
Основная мощность	кВА	30
	кВт	24
Резервная мощность	кВА	33
	кВт	26
Номинальное напряжение	В	230/400
Номинальный ток	А	43,3
Максимальный уровень звука кожух	дБ@7м	72

Двигатель-Cummins

Модель		4B3.9-G12
Тип двигателя		Четырехтактный, с водяным охлаждением, рядный, с непосредственным впрыском
Топливная система		ВУС Электрический регулятор
количество цилиндров		4
Объем двигателя	л	3,9

Диаметр * Ход	мм	102x120
Степень сжатия		18,0:1
Обороты	об/мин	1500
Электронный регулятор оборотов		Электрическая система
Вес двигателя заправленного	кг	321
Обороты двигателя на холостом ходу		950-1050
Порядок работы цилиндров		1-3-4-2
Бортовая сеть	В	24

Выхлопная система

Максимальное противодавление выхлопа	кПа	10
--------------------------------------	-----	----

Система впуска воздуха

Максимальное давление на входе (грязный воздух)	кПа	6,2
Максимальное давление на входе (чистый воздух)	кПа	3,7

Топливная система

110% нагрузка (в режиме ожидания)	л/ч	8,4
100% нагрузка (основная мощность)	л/ч	7,5
75% нагрузки (основная мощность)	л/ч	5,9
50% нагрузка (основная мощность)	л/ч	4,4
25% нагрузки (основная мощность)	л/ч	3
Запас топлива для бесшумной генераторной установки	л	120
Запас топлива для открытой генераторной установки	л	100

Система смазки

Давление масла на холостом ходу	кПа	207
Давление масла с регулируемой скоростью	кПа	345
Максимальная температура масла	°С	121
Емкость масла	л	10,9

Система охлаждения

Емкость охлаждающей жидкости — только двигатель	л	7,2
Макс. головка трения охлаждающей жидкости к двигателю	кПа	35
максимальная температура воды в режиме ожидания/основная мощность	°С	104/100

Стандартные функции

Двигатель (ДВИГАТЕЛЬ Cummins)



Радиатор 50°C max, вентиляторы приводятся в действие ремнем	●
зарядный генератор 24 В	●
Генератор: одноопорный генератор IP23	●
класс изоляции Н/Н	●
Стандартная система автоматического управления	●
Один комплект воздушного фильтра, топливный фильтр, масляный фильтр	●
Автоматический выключатель главной линии / автоматический выключатель	●
Базовый топливный бак	●
Две батареи 24В, гас и кабель	●
Выхлопная система (выхлопная труба Ripple Flex)	●
Выхлопной сифон, фланец, глушитель	●
Руководство пользователя	●
Заряд батареи	●

Опции

Водонагреватель	<input type="radio"/>
Нагреватель генератора	<input type="radio"/>
ПМГ	<input type="radio"/>
Водомасляный сепаратор	<input type="radio"/>
Дневной топливный бак	<input type="radio"/>
Панель дистанционного управления	<input type="radio"/>
Автоматический переключатель резерва/ABP	<input type="radio"/>
Коммутационная коробка	<input type="radio"/>
Стандарт: ●	Варианты: ○

Генератор

Модель		CJ184G
Торговая марка генератора		RENSOL
Фаза		3
Напряжение	В	230/400
Тип проводки		12 проводов
Несущий		1
Фактор силы		0,8
Частота	Гц	50
Основная сила	кВА	31,25
Тип возбудителя		Бесщеточный, самовозбуждение
Регулировка напряжения	%	±0,5
Степень защиты		IP 23
Класс изоляции		H

Контроллер-Deersea

Модель

DSE 6120

7 цифровой дисплей

Встроенный регулятор и регулятор AVR

Функциональность базовой нагрузки (экспорт кВт)

Защита от развязки сети (полезности)

Контроль мощности генератора (кВт, кВА)

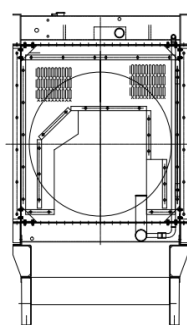
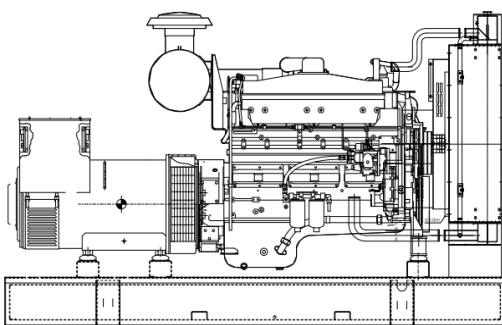
Защита от перегрузки (кВт и кВ Ar)

Экстренная остановка

Ошибка запуска



Размеры блока (базовый блок)

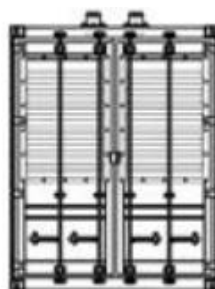
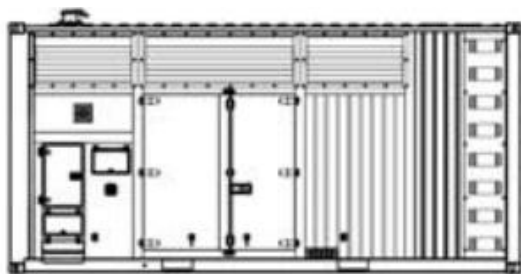


Открытый тип

Д*Ш*В
Масса

мм
кг

1700*850*1250
800



Кожухной тип

Д*Ш*В
Масса

мм
кг

2300*950*1300
1100

Гарантия

Двигатель Камминс

12 месяцев с даты покупки или 1000 часов.

Генератор

12 месяцев с даты покупки или 1000 часов (что наступит раньше).