

# Дизельная электростанция RENSOL RC45H O/C

На двигателе Cummins

Основной: 32кВт/40кВА  
Резервный: 35кВт/45кВА

## Вариант исполнения

Кожух



Открытый



## Технические данные

Модель		RC45HC/O
Основная мощность	кВА	40
	кВт	32
Резервная мощность	кВА	45
	кВт	35
Номинальное напряжение	В	230/400
Номинальный ток	А	57,6
Уровень звука для кожуха	дБ@7м	72

## Двигатель-Cummins

Модель		4BT3.9-G2
Тип двигателя		Четырехтактный, с водяным охлаждением, рядный, с непосредственным впрыском, с турбонаддувом
Топливная система		ВУС Электрический регулятор
количество цилиндров		4
Объем двигателя	л	3,9
Диаметр * Ход	мм	102x120
Степень сжатия		18,0:1
Обороты	об/мин	1500
Электронный регулятор оборотов		Электрическая система
Вес двигателя заправленного	кг	321
Обороты двигателя на холостом ходу		950-1050
Порядок работы цилиндров		1-3-4-2

Бортовая сеть	В	24
---------------	---	----

### Выхлопная система

Максимальное противодействие выхлопа	кПа	10
--------------------------------------	-----	----

### Система впуска воздуха

Максимальное давление на входе (грязный воздух)	кПа	6,2
---	-----	-----

Максимальное давление на входе (чистый воздух)	кПа	3,7
--	-----	-----

### Топливная система

110% нагрузка (в режиме ожидания)	л/ч	10,3
-----------------------------------	-----	------

100% нагрузка (основная мощность)	л/ч	9,3
-----------------------------------	-----	-----

75% нагрузки (основная мощность)	л/ч	7,3
----------------------------------	-----	-----

50% нагрузка (основная мощность)	л/ч	5,3
----------------------------------	-----	-----

25% нагрузки (основная мощность)	л/ч	3,4
----------------------------------	-----	-----

Запас топлива для бесшумной генераторной установки	л	120
--	---	-----

Запас топлива для открытой генераторной установки	л	100
---	---	-----

### Система смазки

Давление масла на холостом ходу	кПа	207
---------------------------------	-----	-----

Давление масла с регулируемой скоростью	кПа	345
---	-----	-----

Максимальная температура масла	°С	121
--------------------------------	----	-----

Емкость масла	л	10,9
---------------	---	------

### Система охлаждения

Емкость охлаждающей жидкости — только двигатель	л	7,2
---	---	-----

Макс. головка трения охлаждающей жидкости к двигателю	кПа	35
---	-----	----

Максимальная температура воды в режиме ожидания/основная мощность	°С	104/100
---	----	---------

### Стандартные функции

Двигатель (ДВИГАТЕЛЬ Cummins)	●
Радиатор 50°С max, вентиляторы приводятся в действие ремнем	●
зарядный генератор 24 В	●

Генератор: одноопорный генератор IP23	●
класс изоляции Н/Н	●
Стандартная система автоматического управления	●
Один комплект воздушного фильтра, топливный фильтр, масляный фильтр	●
Автоматический выключатель главной линии / автоматический выключатель	●
Базовый топливный бак	●
Две батареи 24В, гас и кабель	●
Выхлопная система (выхлопная труба Ripple Flex)	●
Выхлопной сифон, фланец, глушитель	●
Руководство пользователя	●
Заряд батареи	●

## Опции

Водонагреватель	<input type="radio"/>
Нагреватель генератора	<input type="radio"/>
ПМГ	<input type="radio"/>
Водомасляный сепаратор	<input type="radio"/>
Дневной топливный бак	<input type="radio"/>
Панель дистанционного управления	<input type="radio"/>
Автоматический переключатель резерва/ABP	<input type="radio"/>
Коммутационная коробка	<input type="radio"/>
Стандарт: ●	Варианты: ○

## Генератор

Модель		CJ1840
Торговая марка генератора		RENSOL
Фаза		3
Напряжение	В	230/400
Тип проводки		12 проводов
Несущий		1
Фактор силы		0,8
Частота	Гц	50
Основная сила	кВА	40
Тип возбудителя		Бесщеточный, самовозбуждение
Регулировка напряжения	%	±0,5
Степень защиты		IP 23
Класс изоляции		H

## Контроллер-Deersea

Модель

DSE 6120

7 строчный цифровой дисплей

Встроенный регулятор и регулятор AVR

Функциональность базовой нагрузки (экспорт кВт)

Защита от развязки сети (полезности)

Контроль мощности генератора (кВт, кВА)

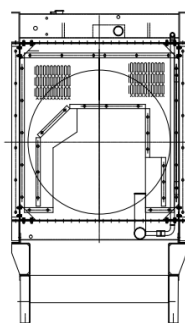
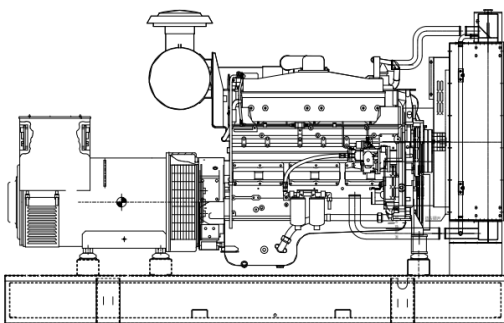
Защита от перегрузки (кВт и кВ Ar)

Экстренная остановка

Ошибка запуска



## Размеры блока (базовый блок)



### Открытый тип

Д\*Ш\*В

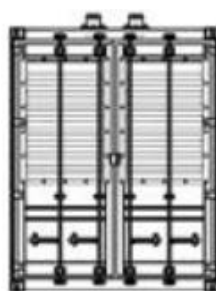
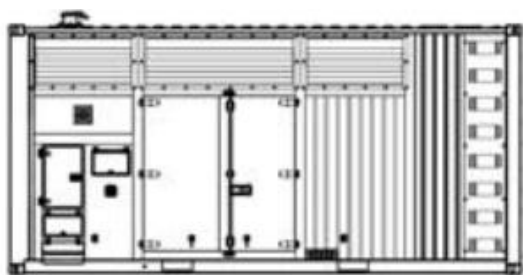
мм

1700\*850\*1250

Масса

кг

840



### Кожухной тип

Д\*Ш\*В

мм

2300\*950\*1300

Масса

кг

1140

## Гарантия

### Двигатель Cummins

12 месяцев с даты покупки или 1000 часов.

### Генератор

12 месяцев с даты покупки или 1000 часов (что наступит раньше).