

Дизельная электростанция RENSOL RC55H O/C

На двигателе Cummins

Основной: 40кВт/50кВА
Резервный: 44кВт/55кВА

Вариант исполнения

Кожух



Открытый



Технические данные

Модель		RC55HC/O
Основная мощность	кВА	50
	кВт	40
Резервная мощность	кВА	55
	кВт	44
Номинальное напряжение	В	230/400
Номинальный ток	А	72
Уровень звука для кожуха	дБ@7м	72

Двигатель-Cummins

Модель		4BTA3.9-G2
Тип двигателя		Четырехтактный, с водяным охлаждением, рядный, с непосредственным впрыском, с турбонаддувом
Топливная система		ВУС ПБ GAC/24В
количество цилиндров		4
Объем двигателя	л	3,9
Диаметр * Ход	мм	102x120
Степень сжатия		17,3:1
Обороты	об/мин	1500
Электронный регулятор оборотов		Электрическая система

Вес двигателя заправленного	кг	355
Обороты двигателя на холостом ходу		950-1050
Порядок работы цилиндров		1-3-4-2
Бортовая сеть	В	24

Выхлопная система

Максимальное противодействие выхлопа	кПа	10
Размер выхлопной трубы	мм	75

Система впуска воздуха

Максимальное давление на входе (грязный воздух)	кПа	6
Максимальное давление на входе (чистый воздух)	кПа	4

Топливная система

110% нагрузка (в режиме ожидания)	л/ч	14,1
100% нагрузка (основная мощность)	л/ч	12,9
75% нагрузки (основная мощность)	л/ч	10
50% нагрузка (основная мощность)	л/ч	7
25% нагрузки (основная мощность)	л/ч	4,2
Запас топлива для бесшумной генераторной установки	л	135
Запас топлива для открытой генераторной установки	л	115

Система смазки

Давление масла на холостом ходу	кПа	207
Давление масла с регулируемой скоростью	кПа	345
Максимальная температура масла	°С	121
Емкость масла	л	10,9

Система охлаждения

Емкость охлаждающей жидкости — только двигатель	л	8,3
Макс. головка трения охлаждающей жидкости к двигателю	кПа	35

Максимальная температура воды в режиме ожидания/основная мощность	°C	104/100
---	----	---------

Стандартные функции

Двигатель (ДВИГАТЕЛЬ Cummins)	●
Радиатор 50°C max, вентиляторы приводятся в действие ремнем	●
зарядный генератор 24 В	●
Генератор: одноопорный генератор IP23	●
класс изоляции Н/Н	●
Стандартная система автоматического управления	●
Один комплект воздушного фильтра, топливный фильтр, масляный фильтр	●
Автоматический выключатель главной линии / автоматический выключатель	●
Базовый топливный бак	●
Две батареи 24В, гас и кабель	●
Выхлопная система (выхлопная труба Ripple Flex)	●
Выхлопной сифон, фланец, глушитель	●
Руководство пользователя	●
Заряд батареи	●

Опции

Водонагреватель	○
Нагреватель генератора	○
ПМГ	○
Водомасляный сепаратор	○
Дневной топливный бак	○
Панель дистанционного управления	○
Автоматический переключатель резерва/ABP	○
Коммутационная коробка	○
Стандарт: ●	Варианты: ○

Генератор

Модель		CJ224D
Торговая марка генератора		RENSOL
Фаза		3
Напряжение	В	230/400
Тип проводки		12 проводов
Несущий		1
Фактор силы		0,8
Частота	Гц	50
Основная сила	кВА	50
Тип возбудителя		Бесщеточный, самовозбуждение
Регулировка напряжения	%	±0,5
Степень защиты		IP 23
Класс изоляции		Н

Контроллер-Deersea

Модель

ДСЭ 6120

7 цифровой дисплей

Встроенный регулятор и регулятор AVR

Функциональность базовой нагрузки (экспорт кВт)

Защита от развязки сети (полезности)

Контроль мощности генератора (кВт, кВА)

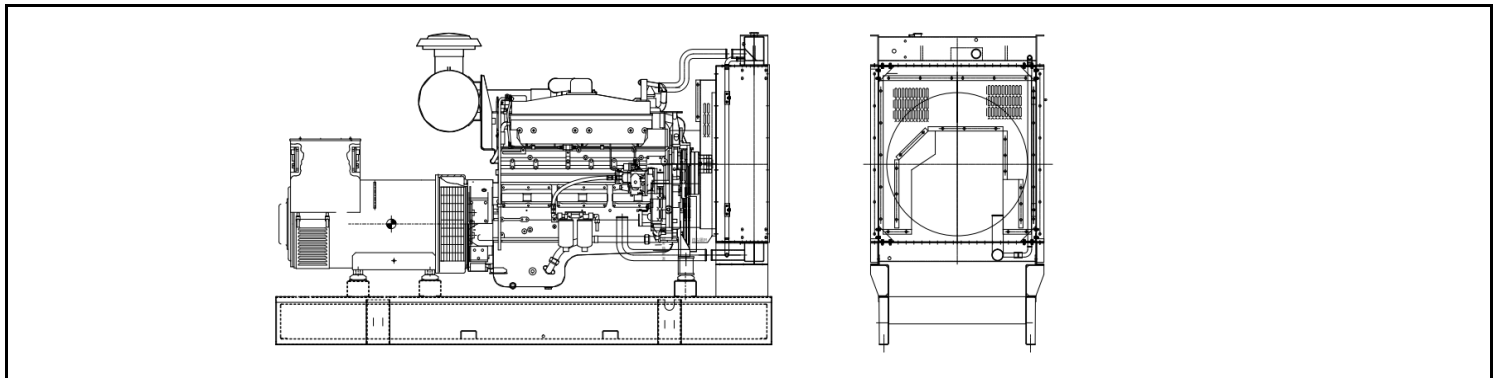
Защита от перегрузки (кВт и кВ Аг)

Экстренная остановка

Ошибка запуска



Размеры блока (базовый блок)



Открытый тип

Д*Ш*В

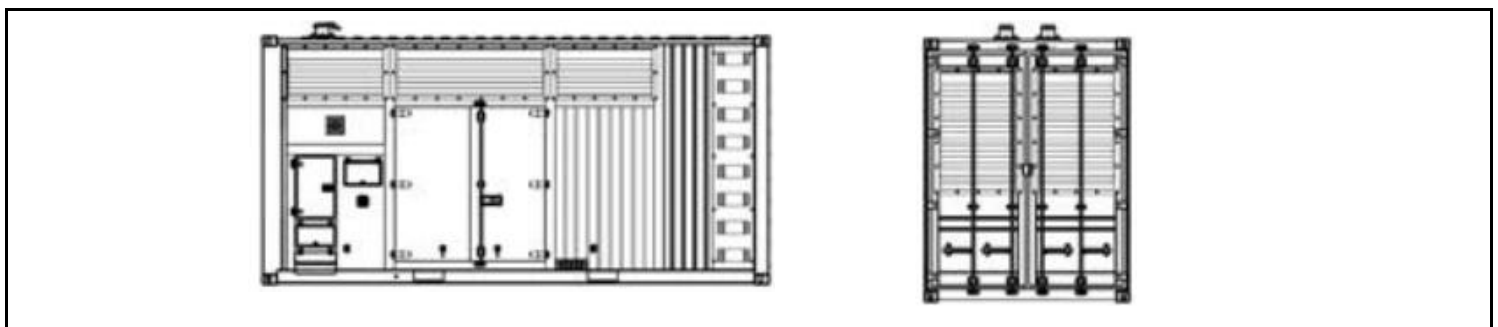
мм

1850*850*1260

Масса

кг

890



Тихий тип

Д*Ш*В

мм

2300*1000*1300

Масса

кг

1180

Гарантия

Двигатель Камминс

12 месяцев с даты покупки или 1000 часов.

Генератор

12 месяцев с даты покупки или 1000 часов

(что наступит раньше).