

Дизельная электростанция RENSOL RC88H O/C

На двигателе Cummins

Основной: 64кВт/80кВА

Резервный: 70кВт/88кВА

Вариант исполнения

Кожух



Открытый



Технические данные

| Модель | | RC88HC/O |
|--------------------------|-------|----------|
| Основная мощность | кВА | 80 |
| | кВт | 64 |
| Резервная мощность | кВА | 88 |
| | кВт | 66 |
| Номинальное напряжение | В | 230/400 |
| Номинальный ток | А | 115,2 |
| Уровень звука для кожуха | дБ@7м | 72 |

Двигатель-Cummins

| | | |
|------------------------------------|--------|---|
| Модель | | 4BTA3.9-G11 |
| Тип двигателя | | Четырехтактный, с водяным охлаждением, рядный, с непосредственным впрыском, с турбонаддувом, после охлаждения |
| Топливная система | | Электрический регулятор ВУС РВ |
| количество цилиндров | | 4 |
| Объем двигателя | л | 3,9 |
| Диаметр * Ход | мм | 102x120 |
| Степень сжатия | | 17,3:1 |
| Обороты | об/мин | 1500 |
| Электронный регулятор оборотов | | Электрическая система |
| Вес двигателя заправленного | кг | 350 |
| Обороты двигателя на холостом ходу | | 950-1050 |
| Порядок работы цилиндров | | 1-3-4-2 |
| Бортовая сеть | В | 24 |

Выхлопная система

| | | |
|--------------------------------------|-----|----|
| Максимальное противодействие выхлопа | кПа | 10 |
|--------------------------------------|-----|----|

Система впуска воздуха

| | | |
|---|-----|-----|
| Максимальное давление на входе (грязный воздух) | кПа | 6,2 |
| Максимальное давление на входе (чистый воздух) | кПа | 3,7 |

Топливная система

| | | |
|--|-----|------|
| 110% нагрузка (в режиме ожидания) | л/ч | 20 |
| 100% нагрузка (основная мощность) | л/ч | 17,6 |
| 75% нагрузки (основная мощность) | л/ч | 13,2 |
| 50% нагрузка (основная мощность) | л/ч | 9,1 |
| 25% нагрузки (основная мощность) | л/ч | 5,3 |
| Запас топлива для бесшумной генераторной установки | л | 160 |
| Запас топлива для открытой генераторной установки | л | 120 |

Система смазки

| | | |
|---|-----|------|
| Давление масла на холостом ходу | кПа | 207 |
| Давление масла с регулируемой скоростью | кПа | 345 |
| Максимальная температура масла | °С | 121 |
| Емкость масла | л | 10,9 |

Система охлаждения

| | | |
|---|-----|---------|
| Емкость охлаждающей жидкости — только двигатель | л | 8,3 |
| Макс. головка трения охлаждающей жидкости к двигателю | кПа | 35 |
| Максимальная температура воды в режиме ожидания/основная мощность | °С | 104/100 |

Стандартные функции

| | |
|---|---|
| Двигатель (ДВИГАТЕЛЬ Cummins) | ● |
| Радиатор 50°С max, вентиляторы приводятся в действие ремнем | ● |
| зарядный генератор 24 В | ● |
| Генератор: одноопорный генератор IP23 | ● |
| класс изоляции Н/Н | ● |
| Стандартная система автоматического управления | ● |
| Один комплект воздушного фильтра, топливный фильтр, масляный фильтр | ● |
| Автоматический выключатель главной линии / автоматический выключатель | ● |
| Базовый топливный бак | ● |
| Две батареи 24В, гас и кабель | ● |
| Выхлопная система (выхлопная труба Ripple Flex) | ● |

| | |
|------------------------------------|---|
| Выхлопной сифон, фланец, глушитель | ● |
| Руководство пользователя | ● |
| Заряд батареи | ● |

Опции

| | |
|--|-------------|
| Водонагреватель | ○ |
| Нагреватель генератора | ○ |
| ПМГ | ○ |
| Водомасляный сепаратор | ○ |
| Дневной топливный бак | ○ |
| Панель дистанционного управления | ○ |
| Автоматический переключатель резерва/ABP | ○ |
| Коммутационная коробка | ○ |
| Стандарт: ● | Варианты: ○ |

Генератор

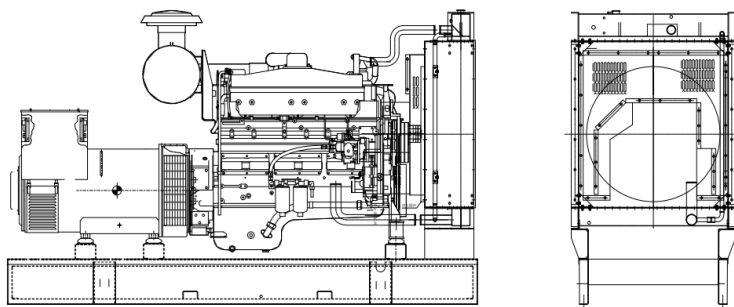
| | | |
|---------------------------|-----|------------------------------|
| Модель | | CJ224G |
| Торговая марка генератора | | RENSOL |
| Фаза | | 3 |
| Напряжение | В | 230/400 |
| Тип проводки | | 12 проводов |
| Несущий | | 1 |
| Фактор силы | | 0,8 |
| Частота | Гц | 50 |
| Основная сила | кВА | 85 |
| Тип возбудителя | | Бесщеточный, самовозбуждение |
| Регулировка напряжения | % | ±0,5 |
| Степень защиты | | IP 23 |
| Класс изоляции | | H |

Контроллер-Deersea

| | |
|---|----------|
| Модель | DSE 6120 |
| 7 цифровой дисплей | |
| Встроенный регулятор и регулятор AVR | |
| Функциональность базовой нагрузки (экспорт кВт) | |
| Защита от развязки сети (полезности) | |
| Контроль мощности генератора (кВт, кВА) | |
| Защита от перегрузки (кВт и кВ Ar) | |
| Экстренная остановка | |
| Ошибка запуска | |



Размеры блока (базовый блок)

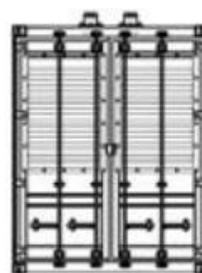
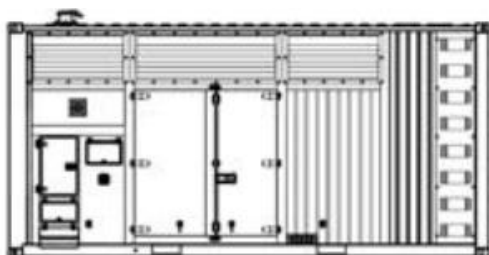


Открытый тип

Д*Ш*В
Масса

мм
кг

1900*850*1300
1020



Кожухной тип

Д*Ш*В
Масса

мм
кг

2500*1000*1400
1320

Гарантия

Двигатель Камминс

12 месяцев с даты покупки или 1000 часов.

Генератор

12 месяцев с даты покупки или 1000 часов
(что наступит раньше).